

АВТОМОБИЛИ-САМОСВАЛЫ МАЗ-457041, 457043

Руководство по эксплуатации
457041-3902002 РЭ

(Дополнение к руководству
по эксплуатации 437040-3902002 РЭ)

Настоящее руководство является дополнением к руководству по эксплуатации автомобилей 437040–3902002 РЭ и содержит технические характеристики, сведения по устройству, регулировкам и техобслуживанию оригинальных узлов и агрегатов автомобиля-самосвала МАЗ-457041 и МАЗ-457043. Сведения по устройству, регулировкам и техобслуживанию узлов и агрегатов, заимствованных с автомобиля МАЗ-437040 изложены в основном руководстве по эксплуатации (437040-3902002 РЭ).

Среднетоннажные двухосные грузовые автомобили-самосвалы с колесной формулой 4х2, с металлическим кузовом, опрокидываемым при помощи гидравлического механизма, как показано на рисунках 1, 2 и предназначенные для перевозки различных сыпучих, затаренных, штучных строительных и сельскохозяйственных грузов по дорогам общей сети, а также по грунтовым дорогам.

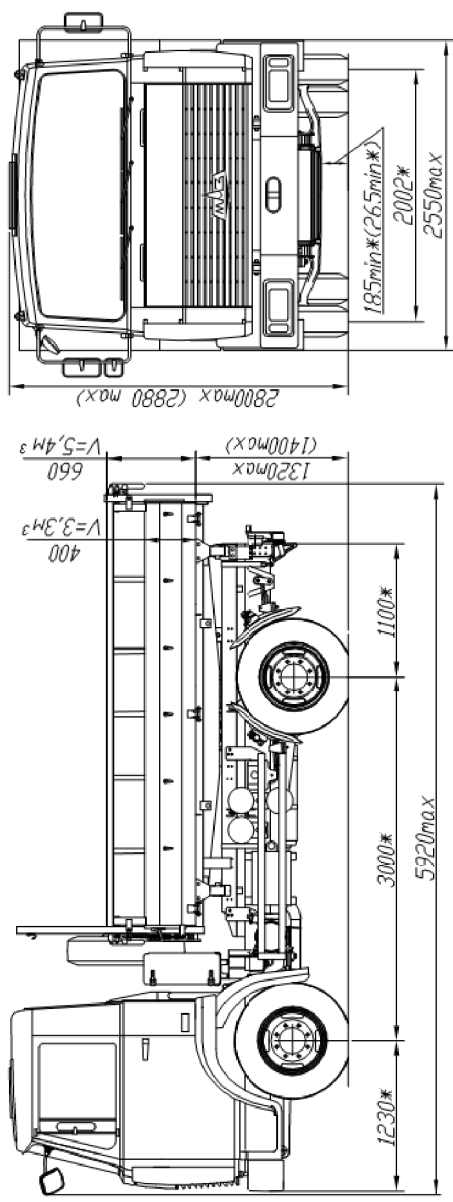
Автомобили-самосвалы имеют 3-стороннюю или заднюю разгрузку кузова.

Автомобили могут поставляться без платформы и механизма опрокидывания для комплектации различным оборудованием (рисунок 3).

На автомобилях МАЗ-457041 установлен двигатель, соответствующий экологическому классу Евро-2, а на автомобилях МАЗ-457043 – двигатель, соответствующий экологическому классу Евро-3.

Вид климатического исполнения автомобилей, эксплуатируемых в условиях умеренного климата «У1», а поставляемых в страны с тропическим климатом — «Т1» по ГОСТ 15150.

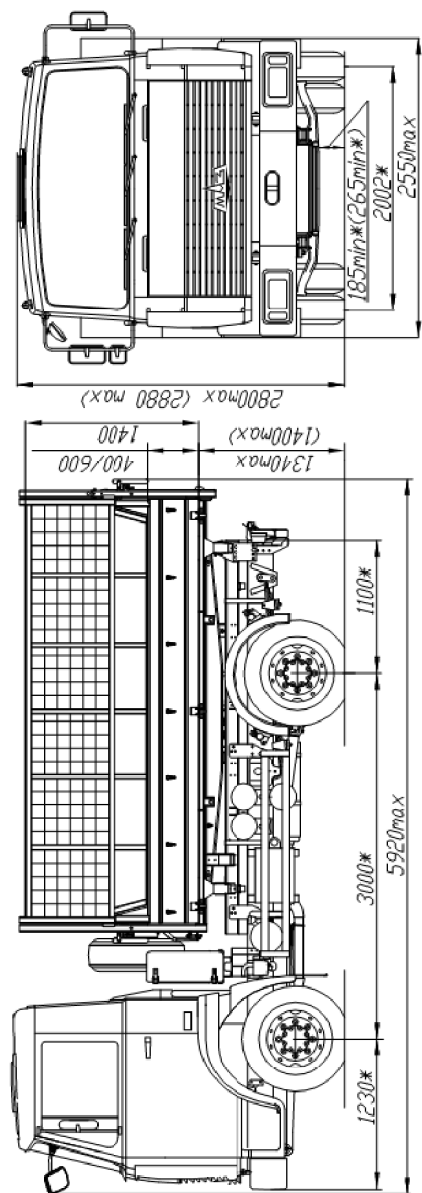
Сведения по эксплуатации и уходу за двигателем приведены в инструкции Минского моторного завода. Сведения по эксплуатации и уходу за коробкой передач в инструкции завода-изготовителя.



* Размеры с полной массой автомобиля

Рисунок 1 — Среднетоннажный автомобиль-самосвал MAZ-4570XX с платформой V=3,3 м³ и V=5,4 м³

Примечание: значения в скобках приведены для комплектации автомобиля-самосвала с шинами 8,25R20.

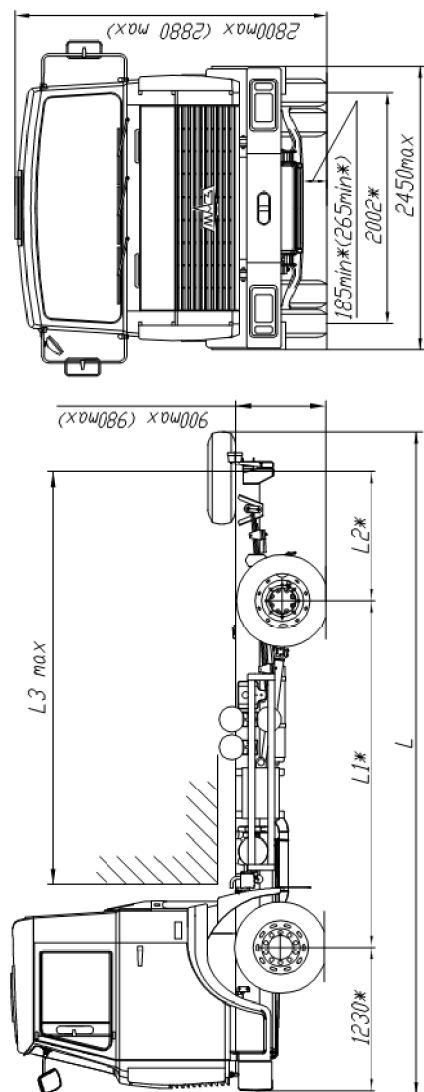


5

* Размеры с полной массой автомобиля

Рисунок 2 — Среднетоннажный автомобиль-самосвал МАЗ-4570ХХ с платформой V=11,5 м³, с надставными бортами (для сельского хозяйства)

Примечание: значения в скобках приведены для комплектации автомобиля-самосвала с шинами 8,25R20.



База L ₁ , мм	Задний фес L ₂ , мм	Свободное пространство L ₃ , мм	Длина L, мм
3000	1100	3600	5750max
3700	1880	5100	7070max
4200	2310	6000	7950max

* Размеры с полной массой автомобиля

Рисунок 3 — Шасси среднетоннажного автомобиля

Примечание: значения в скобках приведены для комплектации автомобиля-самосвала с шинами 8,25R20.

1 ТРЕБОВАНИЯ БЕЗОПАСНОСТИ И ПРЕДУПРЕЖДЕНИЯ

1.1 При загрузке платформы автомобиля-самосвала сыпучими материалами объем ковша экскаватора не должен превышать 2,5 м³, а высота сброса над уровнем пола платформы – 1,5 м.

Груз должен быть равномерно распределен по платформе. Во избежания повреждения платформы и зависания груза при ссыпании отдельные монолитные глыбы или смявшиеся куски сыпучих грузов не должны превышать максимального размера 0,4 м и массу 300 кг.

1.2 Не допускается подъем грузовой платформы автомобиля-самосвала при неисправном состоянии стабилизатора поперечной устойчивости задней подвески.

1.3 Не допускается включение насоса гидросистемы подъема платформы при давлении воздуха в пневмосистеме ниже 550 кПа и при не выключенном сцеплении.

1.4 Разгрузка автомобиля-самосвала должна производиться на ровной горизонтальной площадке с твердым покрытием. В случае появления признаков потери устойчивости немедленно прекратить разгрузку.

1.5 Не допускается трогание с места автомобиля-самосвала с поднятой платформой.

1.6 Запрещается работа под поднятой грузовой платформой.

1.7 При работе под поднятой не грузовой платформой самосвала обязательно следует стопорить платформу от самопроизвольного ее опускания соответствующими стопорными устройствами.

1.8 Если груз не выгружается при подъеме платформы приблизительно на 20°, следует прекратить подъем платформы и выяснить причину.

1.9 Запрещается одновременно открывать рукоятки запоров бортов верхней и нижней навески.

1.10 Во время проведения монтажа электрооборудования на автомобиле, аккумуляторная батарея (АКБ) должна быть отключена.

2 ТЕХНИЧЕСКАЯ ХАРАКТЕРИСТИКА

Технические характеристики автомобилей-самосвалов МАЗ- 457041, 457043 приведены в таблице 1.

Таблица 1

Наименование параметра	Значение параметра					
	3,3	5,4	11,5	3,3	5,4	11,5
Объем платформы, м ³	3,3	5,4	11,5	3,3	5,4	11,5
Снаряженная масса, кг	5590	5590	5680	5710	5710	5800
Технически допустимая общая масса, кг	10100	10100	10100	10100	10100	10100
Распределение массы, кг						
– на первую ось	3800	3800	3800	3800	3800	3800
– на вторую ось	6300	6300	6300	6300	6300	6300
Технически допустимая грузоподъемность, кг	4360	4360	4270	4240	4240	4150
Шины	235/75R17,5 – бескамерные, с дорожным и (или) универсальным рисунком протектора; 10R17,5 – бескамерные, с рисунком протектора повышенной проходимости			8,25R20,HC12 – камерные с универсальным или универсально-экономичным рисунком протектора		
Давление в шинах	Таблицы 4 и 5			Таблица 6		
<p>Примечания</p> <p>1 Допустимое отклонение снаряженной массы +3 %. Нижний предел масс не ограничивается.</p> <p>2 Снаряженная масса – масса автомобиля с охлаждающей жидкостью, смазочными материалами, жидкостью стеклоомывателя, топливом (бак, наполненный не менее чем на 90% номинальной вместимости), запасным колесом, огнетушителем, стандартным набором запасных частей, противооткатными упорами, стандартным набором инструмента.</p> <p>3 Технически допустимая общая масса приведена с учетом массы экипажа (150 кг).</p>						

Технические характеристики шасси автомобильного МАЗ-457043 приведены в таблице 2.

Таблица 2

Наименование параметра	Значение параметра					
	3000	3700	4200	3000	3700	4200
База, мм	3000	3700	4200	3000	3700	4200
Снаряженная масса, кг	3950	4000	4050	4150	4200	4250
Технически допустимая общая масса, кг	10100	10100	10100	10100	10100	10100
Распределение массы, кг						
– на первую ось	3750	3750	3650	3800	3800	3800
– на вторую ось	6350	6350	6450	6300	6300	6300
Технически допустимая грузоподъемность, кг	6000	5950	5900	5800	5750	5700
Шины	235/75R17,5 – бескамерные, с дорожным и (или) универсальным рисунком протектора; 10R17,5 – бескамерные, с рисунком протектора повышенной проходимости			8,25R20,HC12 – ка- мерные с универсаль- ным или универсаль- но-экономичным ри- сунком протектора		
Давление в шинах	Таблицы 4 и 5			Таблица 6		
<p>Примечания</p> <p>1 Допустимое отклонение снаряженной массы +3 %. Нижний предел масс не ограничивается.</p> <p>2 Снаряженная масса – масса шасси с охлаждающей жидкостью, смазочными материалами, жидкостью стеклоомывателя, топливом (бак, наполненный не менее чем на 90% номинальной вместимости), запасным колесом, огнетушителем, стандартным набором запасных частей, противооткатными упорами, стандартным набором инструмента.</p> <p>3 Технически допустимая общая масса приведена с учетом массы экипажа (150 кг).</p>						

Динамические показатели и экономичность автомобилей должны соответствовать данным, приведенным в таблице 3.

Таблица 3

Наименование параметра	Значение параметра	
	МАЗ-457041	МАЗ-457043
Двигатель	ММЗ Д-245.30Е2	ММЗ Д-245.30Е3
Полезная мощность, кВт	110,2	111,4
Коробка передач	Пятиступенчатая	
Максимальная скорость движения, км/ч	85,0	85,0
Контрольный расход топлива автомобиля, л/100 км пути, не более:		
– со скоростью 60 км/ч	16,0 (16,5)	14,5 (16,0)
– со скоростью 80 км/ч	23,0 (24,0)	20,8 (22,7)
Наименьший радиус поворота автомобиля по оси следа переднего внешнего (относительно центра поворота) колеса, м	5,90*, 6,40**, 6,90***, 7,60**** (6,55*, 7,10**, 7,70***, 8,50****)	
Внешний минимальный габаритный радиус поворота автомобиля, м	6,65*, 7,15**, 7,65***, 8,35**** (7,30*, 7,85**, 8,40***, 9,20****)	
* Значение параметра для автомобиля с базой 3000 мм. ** Значение параметра для автомобиля с базой 3350 мм. *** Значение параметра для автомобиля с базой 3700 мм. **** Значение параметра для автомобиля с базой 4200 мм.		
Примечания: 1 Допустимое отклонение максимальной скорости (85+4) км/ч. 2 Контрольный расход топлива служит для определения технического состояния автомобиля и не является эксплуатационной нормой. Допустимое отклонение контрольного расхода топлива +3%. 3 Значения в скобках приведены для автомобилей с шинами 8,25R20		

Номинальное давление в шинах приведено в таблицах 4, 5, 6.

Таблица 4

Осевые массы, кг		Давление в шинах 235/75R17,5, кПа ± 20 кПа		
		Continental, Matador	Michelin	Бел-96
на первую ось:	3650	710	650	720
	3700	730	660	730
	3750	740	670	740
	3800	750	680	760
на вторую ось:	6200	630	590	640
	6300	630	590	640
	6350	640	590	640
	6400	650	600	650
	6450	650	600	660

Таблица 5

Осевые массы, кг		Давление в шинах 10R17,5 кПа ± 20 кПа	
		Continental, Matador	Michelin
на первую ось:	3680	660	640
	3800	700	670
на вторую ось:	6300	590	580
	6420	600	580

Таблица 6

Осевые массы, кг		Давление в шинах 8,25R20 кПа ± 20 кПа
на первую ось:	3650	560
	3680	570
	3700	580
	3750	590
	3800	600
на вторую ось:	6300	510
	6350	510
	6400	520
	6420	520
	6450	520

3 КРАТКОЕ ОПИСАНИЕ УСТРОЙСТВА И РАБОТЫ СОСТАВНЫХ ЧАСТЕЙ АВТОМОБИЛЯ, ИХ РЕГУЛИРОВКА И ТЕХНИЧЕСКОЕ ОБСЛУЖИВАНИЕ

3.1 ПЛАТФОРМА

3.1.1 Особенности конструкции

Автомобиль с задней разгрузкой: кузов сварной металлический, с открывающимся задним бортом. Платформа имеет заднюю разгрузку с автоматическим открыванием запоров заднего борта. Навеска заднего борта верхняя.

Автомобиль с трехсторонней разгрузкой: кузов металлический, с опорами на двух поперечных балках и опорой в средней части надрамника, с плоским полом, без подогрева, открывающимися боковыми и задним бортами. Навеска боковых бортов – комбинированная (нижняя, верхняя), заднего борта – верхняя. Запирание боковых и заднего бортов – ручное. Направление опрокидывания платформы определяется соответствующим расположением фиксирующих пальцев.

Передний борт высокий для защиты пространства между кабиной и платформой от засыпания грузом при загрузке.

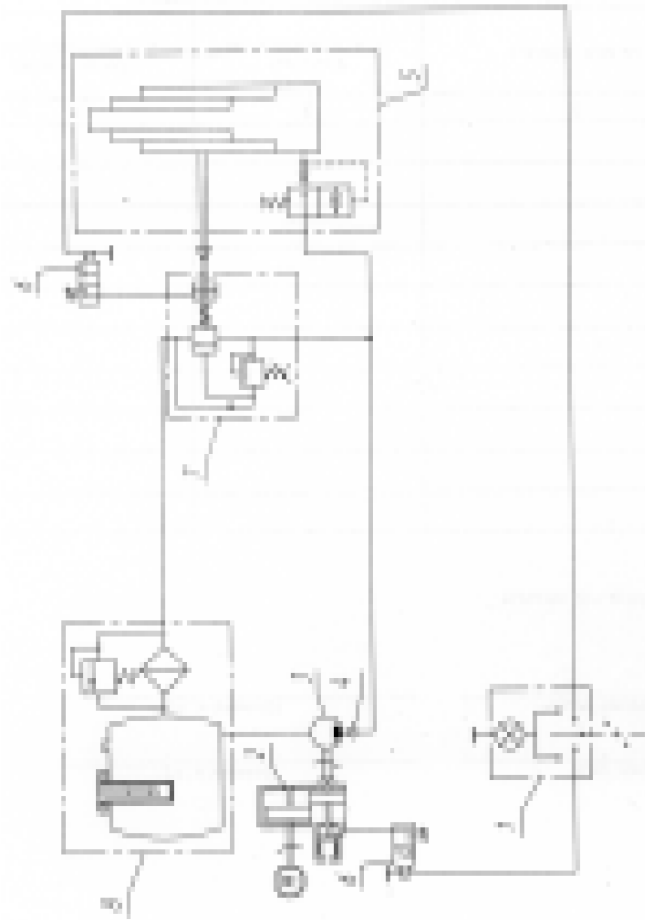
Для обслуживания шасси и самосвальной установки устанавливается страховый упор (платформа поднята для разгрузки назад). Для ограничения угла подъема платформы предусмотрена установка страховочного троса. Угол подъема платформы 50° – 3° на все стороны.

Конструкцией предусмотрена возможность установки защитного тента, препятствующего высыпанию и выдуванию сыпучих грузов.

Конструкцией платформы предусматривается установка надставных бортов для перевозки легковесных грузов. Надставные борта сетчатые (сетка проволочная тканая по ГОСТ 3826). Надставные борта открывающиеся, с верхней навеской.

3.1.2 Механизм подъема платформы самосвала

Механизм обеспечивает подъем платформы до угла 47° – 50° , ее опускание, остановку в промежуточном положении, автоматическое ограничение угла подъема, встряхивание груженой платформы в конце подъема для лучшего ссыпания груза и автоматическое несрабатывание механизма при перегрузке автомобиля. Схема механизма подъема платформы автомобиля показана на рисунке 4.



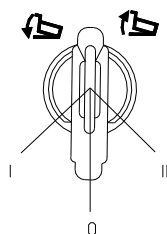
1 — переключатель управления подъемом платформы; 2 — коробка отбора мощности; 3 — насос; 4 — обратный клапан; 5 — гидроцилиндр подъема платформы автомобиля; 6 — электропневмоклапан; 7 — клапан управления подъемом платформы автомобиля; 8 — масляный бак.

Рисунок 4 — Схема механизма подъема платформы автомобиля-самосвала

3.1.3 Управление механизмом подъема платформы

3.1.3.1 Управление механизмом подъема платформы автомобиля-самосвала с трехсторонней разгрузкой

Управление механизмом подъема платформы автомобиля-самосвала осуществляется на ровной площадке из кабины водителя с помощью рукоятки трехпозиционного электрического переключателя, как показано на рисунке 5, установленного на дополнительном щитке приборов (о включении информирует контрольная лампа, совмещенная с электропереключателем).



- I – положение «Подъем» платформы;
- 0 – положение «Нейтральное»;
- II – положение «Опускание» платформы

Рисунок 5 – Положение переключателя управления подъемом платформы

Перед подъемом платформы необходимо при работающем двигателе убедиться, что давление воздуха в пневмосистеме не ниже 550 кПа (если манометр показывает давление меньше требуемого, следует предварительно подкачать воздух). Подъем платформы следует производить в следующем порядке:

1) Подготовить платформу к разгрузке на выбранную сторону, заперев с этой стороны опоры платформы, и освободить опоры с противоположной стороны (рисунок 6), для чего вынуть запорный штырь 4 и поместить его в свободное отверстие кронштейна на платформе.

2) Открыть борта с выбранной стороны разгрузки.

а) при верхней навеске боковых бортов необходимо, как показано на рисунке 6:

– вынуть стопорный палец 2 из кронштейна 3 с выбранной стороны разгрузки;

– открыть запоры борта рукояткой 1.

б) при нижней навеске боковых бортов необходимо, как показано на рисунке 7:

– вынуть стопорный палец 2 из кронштейна 3 с выбранной стороны разгрузки;

– вытянуть фиксирующий штырь 5 борта рукояткой 1.

ВНИМАНИЮ ВОДИТЕЛЯ!

ЗАПРЕЩАЕТСЯ ОДНОВРЕМЕННО ОТКРЫВАТЬ РУКОЯТКИ 1 ЗАПОРОВ БОРТОВ ВЕРХНЕЙ И НИЖНЕЙ НАВЕСКИ (РИСУНКИ 6, 7). ПРИ УСТАНОВКЕ НАДСТАВНЫХ БОКОВЫХ БОРТОВ (С ВЕРХНЕЙ НАВЕСКОЙ) ОСНОВНОЙ БОРТ ОТКРЫВАЕТСЯ ТОЛЬКО НА НИЖНЕЙ НАВЕСКЕ. ПЕРЕД ПОДЪЕМОМ ПЛАТФОРМЫ СТРОГО СЛЕДИТЬ ЗА ОБЕСПЕЧЕНИЕМ СОСТОЯНИЯ ОТКРЫТИЯ СООТВЕТСТВУЮЩИХ ЗАПОРОВ ПЛАТФОРМЫ И БОРТА. БЕЗ ОТКРЫТИЯ ЗАПОРОВ БОРТА ПЛАТФОРМЫ ПОДЪЕМ ЗАПРЕЩАЕТСЯ.

3) Выключить сцепление.

4) Повернуть переключатель в крайнее правое положение – «Подъем».

5) Убедившись, что коробка отбора мощности (КОМ) включилась (по контрольной лампе включения), плавно опустить педаль сцепления, увеличивая одновременно обороты двигателя. Обороты двигателя следует поддерживать в пределах 1200–1500 об/мин.

6) Наблюдая в заднее окно, регулировать скорость подъема платформы, плавно изменяя обороты двигателя. В конце подъема возможно встряхивание платформы. Частоту встряхивания можно регулировать изменением оборотов двигателя.

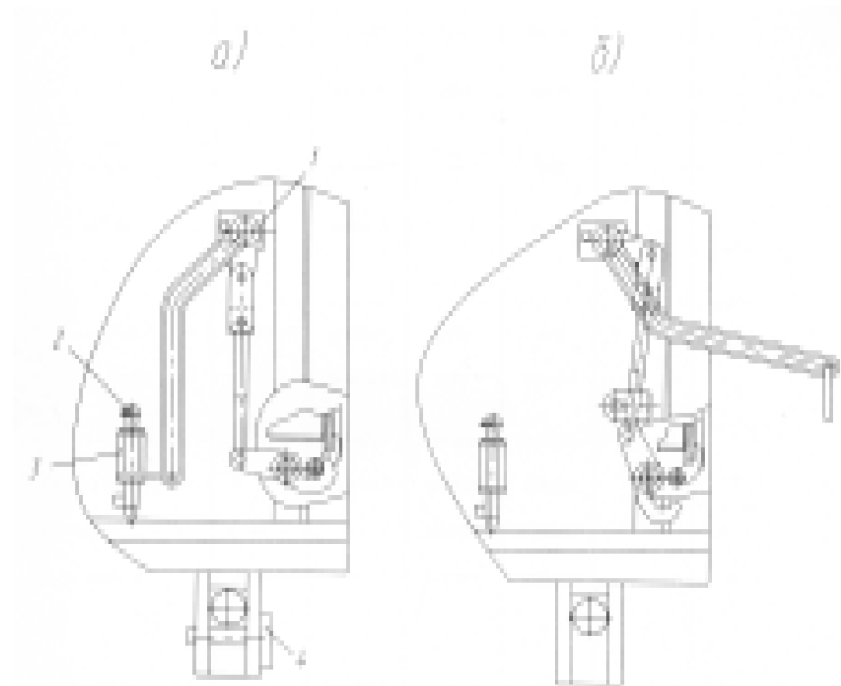
Перед началом движения все четыре опоры платформы должны быть зафиксированы запорными штырями 4 (рисунок 6), а борта должны быть закрыты (проверить наличие стопорных пальцев 2 в кронштейнах 3).

ВНИМАНИЮ ВОДИТЕЛЯ!

ДЛЯ ЗАКРЫТИЯ ЗАПОРОВ БОКОВЫХ БОРТОВ (НИЖНЯЯ НАВЕСКА) С ЦЕЛЬЮ ОБЛЕГЧЕНИЯ ВВЕДЕНИЯ ФИКСИРУЮЩЕГО ШТЫРЯ 5 (РИСУНОК 7) В ОТВЕРСТИЕ НА БОРТУ РЕКОМЕНДУЕТСЯ РУКОЙ УСТАНОВИТЬ ФИКСИРУЮЩИЙ ШТЫРЬ В ГОРИЗОНТАЛЬНОЕ ПОЛОЖЕНИЕ И ЗАВЕСТИ ЕГО РУКОЯТКОЙ В ОТВЕРСТИЕ БОКОВОГО БОРТА, ПОСЛЕ ЧЕГО ЗАСТОПОРИТЬ РУКОЯТКУ ФИКСИРУЮЩИМ ПАЛЬЦЕМ.

С НЕЗАСТОПОРЕННЫМИ РУКОЯТКАМИ БОКОВЫХ И ЗАДНЕГО БОРТОВ ЭКСПЛУАТАЦИЯ АВТОМОБИЛЯ ЗАПРЕЩЕНА.

НАЧИНАТЬ ДВИЖЕНИЕ С ПОДНЯТОЙ ПЛАТФОРМОЙ АВТОМОБИЛЯ НЕ ДОПУСКАЕТСЯ.

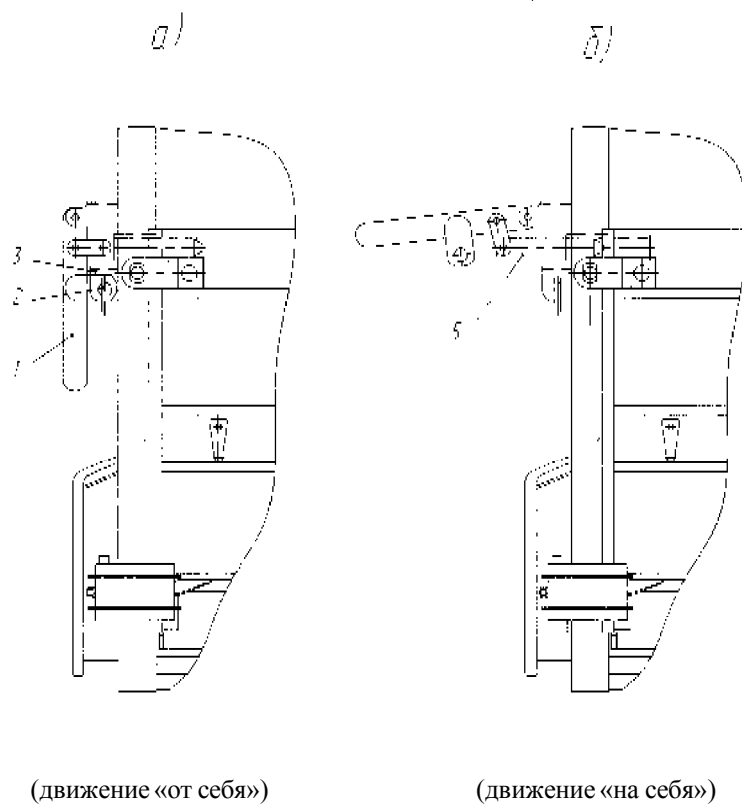


(движение «от себя»)

(движение «на себя»)

1 — рукоятка; 2 — стопорный палец; 3 — кронштейн; 4 — запорный штырь.

Рисунок 6 — Положение рукоятки запора борта (с верхней навеской):
а) в закрытом положении, б) в открытом положении



1 — рукоятка; 2 — стопорный палец; 3 — кронштейн; 5 — фиксирующий штырь.

Рисунок 7 — Положение рукоятки запора борта (с нижней навеской):
а) в закрытом положении, б) в открытом положении

3.1.3.2 Управление механизмом подъема платформы автомобиля-самосвала с задней разгрузкой

Перед подъемом платформы необходимо, при работающем двигателе, убедиться, что давление воздуха в пневмосистеме не ниже 550 кПа (если манометр показывает меньше 550 кПа, следует предварительно подкачать воздух).

Подъем платформы следует производить в следующем порядке:

- выключить сцепление;
- повернуть переключатель управления механизмом подъема в положение «Подъем», как показано на рисунке 5;
- плавно отпустить педаль сцепления, увеличивая одновременно обороты двигателя. По тахометру следует поддерживать обороты двигателя в пределах 1200–1500 об/мин. Наблюдая в заднее окно, регулировать скорость подъема платформы, плавно изменяя обороты двигателя.

При выдвигании последней трубы цилиндра примерно на 2/3 своей длины выключить сцепление, выключить передачу и повернуть переключатель управления платформой в нейтральное положение. При этом платформа должна остановиться. При необходимости остановки платформы в промежуточном положении в процессе подъема или опускания достаточно нажать на педаль сцепления и перевести переключатель в нейтральное положение.

3.1.3.3 Опускание платформы

Для опускания порожней платформы:

- а) Выключить сцепление.
- б) Повернуть рукоятку переключателя в крайнее левое положение – «Опускание».
- в) После опускания платформы перевести рукоятку крана в положение – «Нейтральное».

ЗАПРЕЩАЕТСЯ ДВИЖЕНИЕ АВТОМОБИЛЯ С ПОДНЯТОЙ ПЛАТФОРМОЙ ВО ИЗБЕЖАНИЕ ПОЛОМКИ ЕЕ КРОНШТЕЙНОВ И ПОВРЕЖДЕНИЯ РАБОЧИХ ПОВЕРХНОСТЕЙ ТРУБ ГИДРОЦИЛИНДРА.

ЗАПРЕЩАЕТСЯ ОПУСКАТЬ ПЛАТФОРМУ НЕРАЗГРУЖЕННОЙ. ВСЕ РАБОТЫ НА РАМЕ ПРИ ПОДНЯТОЙ ПЛАТФОРМЕ ПРОИЗВОДИТЬ ТОЛЬКО ПРИ УСТАНОВЛЕННОМ СТРАХОВОМ УПОРЕ.

Допускается медленное самопроизвольное опускание платформы со скоростью, при которой складывание гидроцилиндра не превышает 40 мм в минуту.

3.1.4 Тент

Конструкцией платформы (без надставных бортов) предусмотрена возможность установки тента для укрытия перевозимого груза. Крепление тента осуществляется резиновым шнуром за крючки боковых бортов. В случае, когда укрытие груза производить не требуется, тент укладывать на переднем борту платформы, увязав двумя канатами, прикрепленными к тенту.

3.1.5 Обслуживание платформы и механизма подъема платформы автомобиля-самосвала

При эксплуатации механизма подъема платформы необходимо соблюдать следующие правила:

а) Во избежания несчастных случаев при необходимости работы под платформой самосвала стопорить платформу страховым упором (наличие груза в платформе недопустимо).

б) Не перегружать самосвал сверх установленной нормы и следить за равномерным распределением груза по платформе, не допуская перегрузки передней части.

в) На самосвальных платформах с механическим приводом запоров заднего борта:

– во избежания поломок деталей запорного механизма, при опускании платформы после разгрузки убедиться в отсутствии залипшего груза на поверхностях прилегания заднего борта (при необходимости очистить).

– производить ежедневный осмотр запорного механизма с целью исключения люфта (зазора) между запором и петлей запора заднего борта (при необходимости устранить регулировкой тягой запора).

г) Регулярно производить смазку всех сочленений и узлов согласно химмотологической карте.

д) Следить и своевременно подтягивать соединения маслопроводов, воздухопроводов и шлангов, предотвращая утечки масла и воздуха.

е) Следить за уровнем масла в баке. При опускании уровня масла ниже второй метки на указателе уровня долить масло до верхней метки. Доливаемое масло должно быть тщательно отфильтровано.

ж) Заменить масло в гидросистеме после первых 500 подъемов платформы. В дальнейшем замену масла производить каждый сезон.

При каждой замене масла промыть в дизтопливе и продуть сжатым воздухом фильтрующие элементы масляного фильтра бака.

Для замены масла отвернуть пробку в баке, а также заливную крышку масляного бака. После стока отработанного масла слить пробку в баке

завернуть и залить в бак свежее, тщательно профильтрованное масло.

Для быстрого слива масла из масляного бака необходимо отсоединить всасывающий шланг от патрубка насоса и слить масло в емкость.

Необходимо иметь в виду, что загрязненное масло является основной причиной преждевременного износа и неисправностей узлов подъемного механизма и в особенности насоса.

Насос НШ чувствителен к перегрузкам и к чистоте применяемого масла. При доливке и смене масла необходимо тщательно его фильтровать, не допуская попадания в бак посторонних примесей и воды.

При необходимости разборки насоса нужно внимательно следить за тем, чтобы не поменять местами втулки шестерен.

Во избежание преждевременного выхода из строя насоса категорически запрещается использование в гидросистеме сортов масел, не предусмотренных химмотологической картой.

В процессе эксплуатации гидроцилиндра может возникнуть необходимость его разборки для замены уплотнительных манжет (колец) или направляющих полуколец и гильз. Для этой цели снять гидроцилиндр с автомобиля, отвернуть нижнюю крышку и аккуратно извлечь из корпуса выдвижные трубы. Для удаления изношенной гильзы вынуть запирающее ее стопорное кольцо, после чего гильза легко извлекается из трубы. При замене уплотнительных манжет (колец) обратить внимание на состояние направляющих полуколец. При износе их более чем на 0,3–0,5 мм по толщине их необходимо заменить.

При сборке цилиндра следить за тем, чтобы стопорные кольца были аккуратно заправлены в свои канавки во избежание вырыва гильз во время подъема платформы.

После длительной эксплуатации на поверхностях выдвижных звеньев гидроцилиндра могут появиться незначительные подтеки масла, являющиеся следствием соскабливания масляной пленки уплотнительными кольцами. Их следует удалить чистой сухой ветошью. Обильные подтеки масла указывают на износ уплотнительных манжет (колец). В этом случае уплотнительные манжеты (кольца) и защитные шайбы заменить, так как наличие масла на рабочих поверхностях труб цилиндра приводит к их загрязнению, а, следовательно, к ускоренному износу деталей.

При каждой смене масла рекомендуется вывертывать пробку в днище гидроцилиндра для спуска конденсата. Как показывает опыт эксплуатации, попадающая в гидросистему вода собирается в цилиндре, замерзает в зим-

нее время, и образовавшийся внутри цилиндра лед препятствует полному опусканию платформы, что может вызвать серьезные поломки цилиндра.

Периодически следует проверять работу клапана. На износ седла обычно указывает замедленный подъем платформы, а в случае разрыва диафрагмы при впуске в рабочую полость камеры сжатый воздух будет с характерным шипением выходить наружу.

Просачивание масла через дренажное отверстие в корпусе клапана указывает на износ или повреждение уплотнительного кольца клапана. Выход воздуха через отверстие свидетельствует об износе или повреждении другого кольца.

При разборке клапана категорически запрещается нарушать регулировку предохранительного устройства.

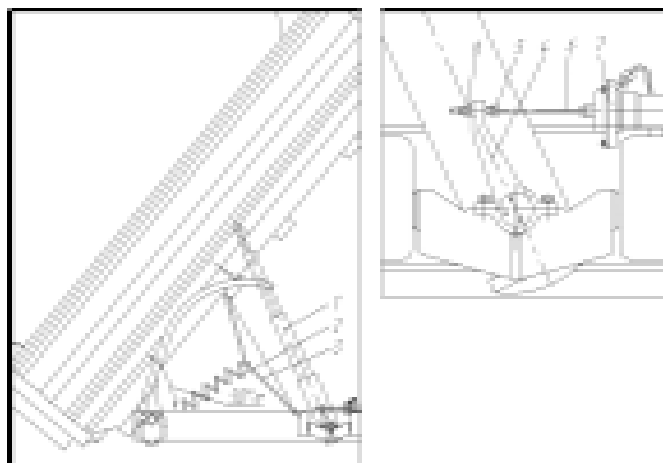
При эксплуатации автомобиля-самосвала необходимо периодически проверять состояние и правильность регулировки тросика 6 (рисунок 8) клапана управления 7.

Тросик не должен иметь перегибов, а при подъеме и опускании платформы без заеданий должен перемещаться в отверстии регулировочного болта 5.

При правильно отрегулированном механизме подъема платформы свободный ход тросика 6 выбирается при угле подъема платформы $(50-3)^\circ$, после чего тросик натягивается и открывает перепускной клапан. При этом последняя выдвигаемая труба цилиндра 1 должна выходить примерно на $(250-350)$ мм.

Если при полностью поднятой платформе и натянутом тросике угол подъема платформы не соответствует $(50-3)^\circ$ произвести регулировку свободного хода тросика в такой последовательности:

- поднять платформу на угол, достаточный для установки страхового упора. Установить страховой упор и опустить на него платформу;
- отвернуть контргайку 8 регулировочного болта 5 тросика и вывернуть его из рычага 4 до предела;
- поднять платформу на угол $50^\circ-3^\circ$, установить рукоятку переключатель управления платформой крана в положение «Нейтральное» и надежно подпереть платформу специальным упором;
- завернуть регулировочный болт 5 в рычаг до полного выбора свободного провисания тросика и законтрить его контргайкой;
- отрегулировать величину прогиба страхового троса в пределах $100-200$ мм;
- приподняв платформу снять специальный упор. Опустить платформу.



1 – гидроцилиндр подъема платформы; 2 – пружина страховочного троса; 3 – страховочный трос; 4 – рычаг привода клапана; 5 – болт регулировочный; 6 – тросик клапана управления; 7 – клапан управления; 8 – контргайка.

Рисунок 8 – Регулировка механизма подъема платформы автомобиля-самосвала (с задней разгрузкой)

При повторном подъеме проверить правильность регулировки угла подъема;

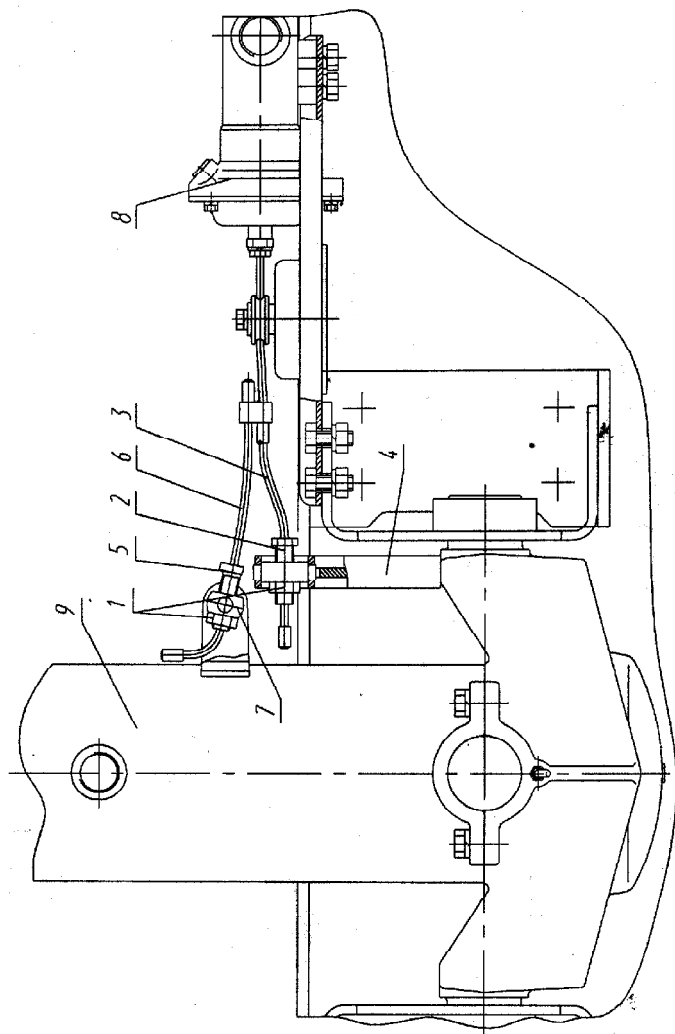
– в конце подъема может происходить встряхивание платформы. Отсутствие встряхивания не является браковочным признаком.

Порядок регулировки механизма подъема платформы автомобиля-самосвала с трехсторонней разгрузкой аналогичен приведенному выше.

При этом следует помнить, что угол подъема платформы при задней разгрузке должен быть $50^{\circ}-3^{\circ}$, регулировка производится регулировочным болтом 5 тросика 6; угол подъема платформы при боковой разгрузке должен быть $50^{\circ}-3^{\circ}$, регулировка производится болтом 2 тросика 3, как показано на рисунке 9.

ВНИМАНИЕ!

ВСЕ РАБОТЫ НА РАМЕ ПРИ ПОДНЯТОЙ ПЛАТФОРМЕ ПРОИЗВОДИТЬ ТОЛЬКО ПРИ УСТАНОВЛЕННОМ СТРАХОВОМ УПОРЕ. ЗАПРЕЩАЕТСЯ ДВИЖЕНИЕ АВТОМОБИЛЯ С ПОДНЯТОЙ ПЛАТФОРМОЙ.



1 — контргайка; 2, 5 — регулировочный болт; 3, 6 — тросик клапана управления; 4 — рычаг привода клапана; 7 — кронштейн; 8 — клапан управления; 9 — гидроцилиндр.

Рисунок 9 — Регулировка механизма подъема платформы автомобиля

3.2 ХОДОВАЯ ЧАСТЬ

3.2.1 Крепление запасного колеса

Запасное колесо устанавливается на переднем борту платформы.

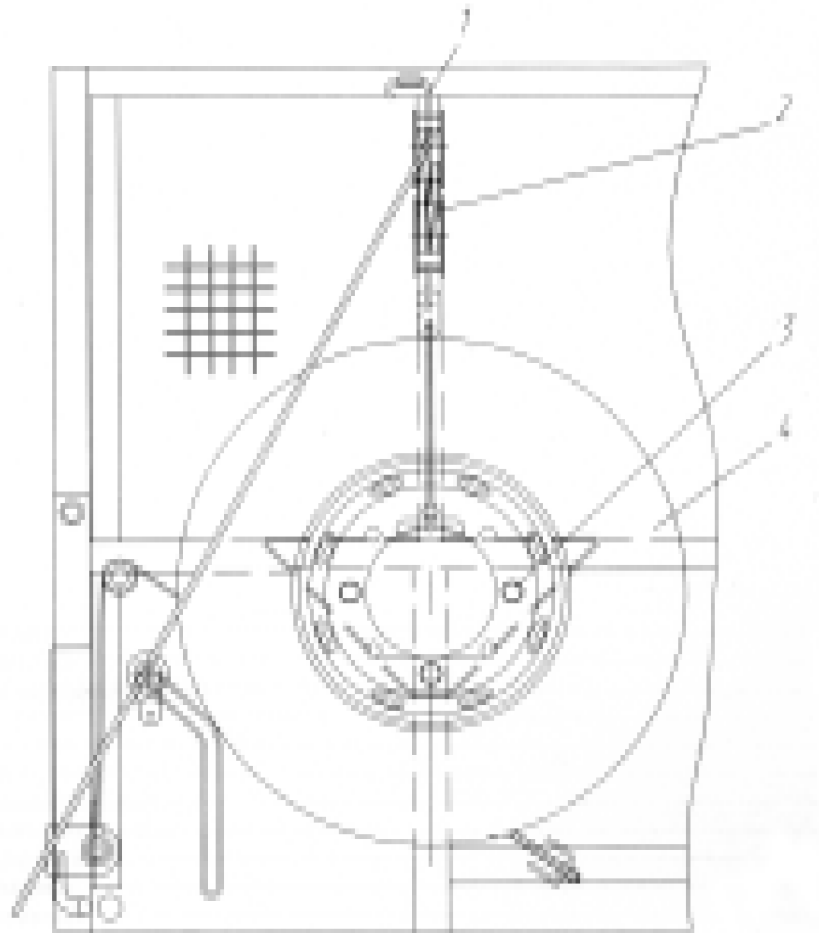
Для опускания запасного колеса необходимо (рисунок 10):

- закрепить таль 2 за крюк 1, установленный на борту платформы;
- один конец каната тали (с крючком) продеть через центральное отверстие диска вокруг колеса и закрепить за канат, другой конец каната свободно выпустить;
- отвернуть болты 3 (3 шт.) крепления запасного колеса к кронштейну;
- потянуть за свободный конец каната тали и снять колесо 4 с держателя кронштейна;
- осторожно опустить колесо на землю и снять его с каната.

Подъем запасного колеса производится в последовательности, обратной опусканию.

ВНИМАНИЮ ВОДИТЕЛЯ!

КАТЕГОРИЧЕСКИ ЗАПРЕЩАЕТСЯ НАХОДИТЬСЯ В ЗОНЕ ПОДЪЕМА И ОПУСКАНИЯ КОЛЕСА.



1 — крюк; 2 — таль; 3 — болт; 4 — колесо.

Рисунок 10 — Крепление запасного колеса

4 ВОЗМОЖНЫЕ НЕИСПРАВНОСТИ АГРЕГАТОВ И СИСТЕМ АВТОМОБИЛЯ-САМОСВАЛА И СПОСОБЫ ИХ УСТРАНЕНИЯ

Возможные неисправности агрегатов и систем автомобиля и способы их устранения приведены в таблице 8.

Таблица 8

Неисправность	Причина	Способ устранения
Не поднимается платформа	Износ или повреждение седла клапана управления Чрезмерный износ торцов втулок шестерен насоса	Заменить седло Заменить втулки или насос
Замедленный подъем платформы, поднятая платформа произвольно опускается	Частичный износ или повреждение седла клапана управления Повреждение седла обратного клапана Износ торцов втулок насоса	Заменить седло Исправить или заменить седло Заменить втулки
Не включается коробка отбора мощности	Заедание штока вилки переключения Повреждена диафрагма Заедание ведомой шестерни на валике Износ или повреждение затылочной части зубьев шестерен	Разобрать коробку, устранить причины заедания Заменить диафрагму Разобрать коробку, устранить причины заедания Разобрать коробку, аккуратно заправить зубья
Не выключается коробка отбора мощности	Сломана возвратная пружина в пневмокамере коробки отбора мощности	Заменить пружину
Не открывается клапан управления	Заедание стержня клапана Повреждение диафрагмы пневмокамеры клапана Сломана возвратная пружина клапана Заедание стержня клапана в корпусе или золотника в клапане	Разобрать клапан и устранить причину заедания Заменить диафрагму Заменить пружину Разобрать клапан и устранить причину заедания

5 ТЕХНИЧЕСКОЕ ОБСЛУЖИВАНИЕ

5.1 Периодичность технического обслуживания

Периодичность технического обслуживания приведена к I категории условий эксплуатации и составляет:

- ежедневное техническое обслуживание ;
- техническое обслуживание после обкатки (ТО – 1000 км);
- ТО -1 – 5 тыс. км;
- ТО -2 – 20 тыс. км.

При изменении условий эксплуатации автомобиля периодичность ТО-1 и ТО-2 устанавливается через определенные пробеги, приведенные в таблице основного руководства по эксплуатации.

Работы по техобслуживанию приведены в основном руководстве по эксплуатации. Дополнительно следует провести техническое обслуживание:

5.1.1 Обслуживание после обкатки

Проверить герметичность системы подъема платформы.

5.1.2 Ежедневное техническое обслуживание (ЕО)

Проверить (раз в 2 недели по возвращению из рейса):

- проверить состояние и работу механизма подъема платформы;
- проверить герметичность системы механизма подъема платформы.

5.1.3 Второе техническое обслуживание (ТО-2)

При проведении второго технического обслуживания необходимо выполнить следующее:

- проверить состояние и регулировку троса перепускного клапана и при необходимости отрегулировать угол подъема платформы;– вывернуть пробку из днища гидроцилиндра и слить отстой;
- проверить состояние направляющих полуколец гидроцилиндра подъема платформы.

6 ГАРАНТИИ ЗАВОДА И ПОРЯДОК ПРЕДЪЯВЛЕНИЯ, РАССМОТРЕНИЯ И УДОВЛЕТВОРЕНИЯ ПРЕТЕНЗИЙ ПО КАЧЕСТВУ АВТОМОБИЛЕЙ

Основным документом, определяющим гарантийный срок и пробег на момент приобретения автомобильной техники потребителем, является паспорт автомобиля, который прикладывается к транспортному средству.

В остальном использовать раздел «Гарантии завода и порядок предъявления, рассмотрения и удовлетворения претензий по качеству автомобилей» основного руководства по эксплуатации (437040-3902002 РЭ).

ХИММОТОЛОГИЧЕСКАЯ КАРТА

Наименование точки смазки (заправки)	Количество точек смазки	Основные марки (ГОСТ, ТУ, ОСТ) сезонность применения	Дублирующие марки (ГОСТ, ТУ, ОСТ), сезонность применения
Механизм подъема платформы самосвала	1	Масло веретенное АУ (МГ-22-А) ТУ 38.101.1232-89 или ТУ ВУ 190106343.027-2005	Всесезонно: Масло марки А (МГ-32-В) ТУ 38 1011282-89 или ТУ ВУ 190106343.027-2005 Масло МГ-30 (МГ-46-Б) ТУ 38.10150-70 Летом: Масло промышленное И-20А, И-30А ГОСТ 20799-88 Зимой: Масло промышленное И-12А ГОСТ 20799-88
Опоры гидроцилиндра подъема платформы	2	Смазка Литол-24 ГОСТ 21150-87	Смазка солидол С, пресс-солидол С ГОСТ 4366-76 Смазка солидол Ж ГОСТ 1033-79
Шарниры подъема платформы	3		
Опоры платформы и направляющие	8	Смазка солидол С, пресс-солидол С ГОСТ 4366-76	Смазка солидол Ж ГОСТ 1033-79

ГОРЮЧЕ-СМАЗОЧНЫХ МАТЕРИАЛОВ

Зарубежные аналоги (марка, спецификация фирма)	Кол-во ГСМ		Периодичность смены (пополнения) ГСМ		Рекомендации по смазке (заправке, замене масла). Норма слива (сбора) отработанных масел
	норма заправ- ки	всего на авто- мобиль	основ- ная марка	дубли- рующая марка	
MIL-H-6083D(США) Фирма Shell: Tellus 21 Aeroshell Fluid 7 Фирма Esso: Esso Univis j 43, Esso Univis 40 Фирма Mobil Oil^ Mobil Fluid 93	24,0 л	24,0 л	ТО-1 4 ТО-2	ТО-1 4 ТО-2	Проверить уровень масла и при необходи- мости долить Заменить масло
DIN 51502 (Германия) MIL-G- 10924C(США) C.S.3107В сорт XG- 279, (Анг) Фирма Shell: Retinax EP2; Фирма Mobil: Mobilgrease MP Mobilux EP2/ EP3 Фирма: BP: Energrease LS-EP2 Фирма Texaco: Multifak EP2 Фирма Esso: Veacon EP2	0,06 кг	0,12 кг	ТО-1	ТО-1	Смазать до появления свежей смазки из за- зоров
	0,05 кг	0,15 кг	ТО-1	ТО-1	Смазать до появления свежей смазки из за- зоров
DIN 51502 (Германия) MIL-G- 10924C(США) Фирма Shell: Retinax C Фирма BP: Energrease C2, C3, GP2, GP3, PR2, PR3 Фирма Mobil: Mobilux EP2	0,01 кг	0,08кг	ТО-1	ТО-1	Смазать до появления свежей смазки из за- зоров

Приложение А (обязательное)

Содержание драгоценных металлов в автомобиле МАЗ-457041, 457043

Обозначение	Наименование	Кол.	Драг. металл	Масса, г
11.3704.000-01	Выключатель ключный 11.3704-01 ТУ 37.003.710-80 или	1	Серебро	0,2994
ЦИКС.642241.013	Выключатель ВК24-3 ТУ РБ 100093400.012-2002	1	Серебро	0,06218
ТАИС.453732.001-03	Блок предохранителей и реле 23.3722-03М1 ТУ РБ 14563250.010-095 или		Серебро Золото	1,370225 0,001673
23.3722.000-01	Блок предохранителей и реле 23.3722 ТУ 37.469.003-88	1	Серебро Золото	0,551 0,004696
3037.00.00.000-04	Выключатель 3037-02.09 ТУ РБ 28567903.021-99	1	Серебро	0,03182
3037.00.00.000-06	Выключатель 3037-02.23 ТУ РБ 28567903.021-99	1	Серебро	0,03182
3037.00.00.000-08	Выключатель 3037-02.28 ТУ РБ 28567903.021-99	1	Серебро	0,03182
3037.00.00.000-14	Выключатель 3037-02.53 ТУ РБ 28567903.021-99	1	Серебро	0,03182
3037.00.00.000-30	Выключатель 3037-10.04 ТУ РБ 28567903.021-99	1	Серебро	0,18772
32.3710.000	Выключатель аварийной сигнализации 32.3710 ТУ 37.003.1106-82 или	1	Серебро	0,246
249.3710000-02	Выключатель аварийной сигнализации 249.3710-02 ТУ 37.461.022-97 или	1	Серебро	0,138558
3004.37.10.000	Выключатель аварийной сигнализации 32.3710М ТУ РБ 28567903.008-97	1	Серебро	0,0655
РС493-3803010-У-ХЛ	Прерыватель контрольной лампы ручного тормоза РС493-3803010-У-ХЛ ТУ 37.003.588-77	1	Серебро	0,056543
4002.3709000	Переключатель стеклоочистителя со стеклоомывателем 4002.3709 ТУ 37.003.1335-87 или	1	отсутств.	
ЦИКС.642267.005	Переключатель подрулевой ПКП-5 ТУ РБ 100093400.018-2003 или	1	Серебро	0,50548
0972.00.00.000	Переключатель стеклоочистителя со стеклоомывателем 40.3709 ТУ РБ 07526946.106-96	1	отсутств.	
581.3710000-01	Переключатель 581.3710-01 ТУ 37.003.1211-86 или	1	Серебро	0,016636
0974.00.00.000-01	Переключатель 0974-01.02 ТУ РБ 07526946.100-96	1	Серебро	0,0307
6602.3709000	Переключатель указателей поворотов и света 6602.3709 ТУ 37.003.1336-87 или	1	отсутств.	
ЦИКС.642267.004	Переключатель подрулевой ПКП-4 ТУ РБ 100093400.016-2003 или	1	Серебро	0,4607

Обозначение	Наименование	Кол.	Друг. металл	Масса, г
0973.00.00.000	Переключатель указателей поворотов и света 66.3709 ТУ РБ 07526946.107-96	1	отсутств.	
733.3747.000-10	Реле сигнализатор 733.3747-10 ТУ 37.003.709-80	1	Серебро	0,02133
738.3747.000-20	Реле 738.3747-20 ТУ 37.469.023-97	1	Серебро	0,2128
8.240.06.4112.00.000	Датчик - гидросигнализатор ДГС-Г-411-24-О1 ТУ РБ 100194961.059-2002 или	1	Золото Серебро Платина	0,00361 0,0727 0,0048
ЦИКС.407722.001-03	Датчик - гидросигнализатор ДГС-Г-11-24-01-К ЦИКС.407722.001 ТУ	1	Золото Серебро Палладий	0,004071 0,027542 0,00758
8.240.06.5012.00.000	Датчик-гидросигнализатор ДГС-М-501-24-01 ТУ РБ 100194961.059-2002 или	1	Золото Серебро Платина	0,00361 0,0727 0,0048
ЦИКС.407722.002-01	Датчик-гидросигнализатор ДГС-М-01-24-01-М ЦИКС.407722.001 ТУ или	1	Золото Серебро Палладий	0,004071 0,027542 0,00758
8.240.06.5112.00.000	Датчик-гидросигнализатор ДГС-М-511-24-О1 ТУ РБ 100194961.059-2002 или	1	Золото Серебро Платина	0,00361 0,0727 0,0048
ЦИКС.407722.002-03	Датчик-гидросигнализатор ДГС-М-11-24-01-М ЦИКС.407722.001 ТУ	1	Золото Серебро Палладий	0,004071 0,027542 0,00758
82.3709-28.22	Переключатель 82.3709-28.22 ТУ 37.461.007-93	1	Серебро	0,39783
901.3747.000-10	Реле 901.3747-10 ТУ 37.003.1418-94	3	Серебро	0,1321
АДЮИ.406222.002-02	Датчик комбинированный давления ДКД-5 ТУ РБ 600417525.040-2004	2	Серебро	0,2983
АДЮИ.406222.004-01	Датчик комбинированный давления ДКД-2К ТУ РБ 600417525.040-2004	1	Серебро	0,2983
АДЮИ.453714.006	Прерыватель ПЭУП-6М ТУ РБ 600417525.020-2002 или	1	Серебро Золото	0,004307 0,02656

Обозначение	Наименование	Ко.л.	Драг. металл	Масса, г
ЦИКС.453684.002	Прерыватель указателей поворота электронный ПЭ-1 ЦИКС.453684.002ТУ-2006 или	1	Серебро Золото Палладий Рутений	0,10852 0,00635 0,016148 0,001855
ЮИВР.453714.001	Прерыватель указателей поворотов РПП-3.1-6К ЮИВР.453714.001 ТУ РБ 190509783.002-2005 или	1	отсутств.	
СИКМ.468323.011	Прерыватель ППЭ-1 ТУ ВУ 600136753.025-2005	1	отсутств.	
АДЮИ.453779.001	Выключатель 1212.3737	1	Серебро	0,64936
АДЮИ.453842.001	Датчик указателя температуры жидкости ДУТЖ-03 ТУ ВУ 600417525.048-2005	1	Серебро	0,012641
ИЖКС.675871.001	Выключатель зажигания Г2101-3704 ТУ РБ 094229220.018-96	1	Серебро	0,15232
ЛБИЕ.455351.001	Щиток приборов ЩП-01 ТУ ВУ 300044189.044-2006 или	1	Золото	0,0682
АР16.3805000	Щиток приборов АР16.3805000 ТУ АР.3801.12-04	1	отсутств.	
ЦИКС.642241.011	Выключатель ВК24-1 ТУ РБ 100093400.010-2001		Серебро	0,0685
ЦИКС.642241.012	Выключатель ВК24-2 ТУ РБ 100093400.011-2002	1	Серебро	0,0685
ЦИКС.642241.016	Выключатель пневматический ВП125-3710010 ТУ РБ 100093400.021-2004 или		Серебро	0,06218
0120-40302-8-101	Выключатель давления нормально разомкнутый	2	Нет сведений	
ЦИКС.642241.019	Выключатель ВК24-04 ТУ РБ 100093400.025-2005	1	Серебро	0,1155
ЦИКС.642241.020	Выключатель пневматический ВП124-3710010 ТУ РБ 100093400.021-2004	1	Серебро	0,0685
0120-40802-8-100	Выключатель давления нормально замкнутый		Нет сведений	
441 032 068 0	Датчик АБС	2	Нет сведений	
441 032 900 0	Датчик АБС	2	Нет сведений	
446 004 324 0	Блок электронный	1	Нет сведений	

Обозначение	Наименование	Кол.	Драг. металл	Масса, г
446 016 002 0	Инфомодуль	1	Нет сведений	
472 195 018 0	Модулятор АБС	4	Нет сведений	
472 250 000 0	Клапан пропорциональный	1	Нет сведений	
АДНОИ.441329.003	Инфомодуль ИМ-2 ТУ РБ 600417525.026-2000	1	Серебро Золото	0,0035 0,0010
АДНОИ.453633.016-03	Блок управления электронный кабинный ЭБК ТУ РБ 07513211.024-99	1	Серебро Золото	0,2402 0,0094
901.3747.000-01	Реле 901.3747-01 ТУ 37.003.1418-94	3	Серебро	0,1321
Д-245.30ЕЗ-П150	Двигатель с коробкой передач и сцеплением	1	Серебро Золото Платина Палладий	1,68501 1,49077 0,0392 0,0015804

Примечание — Изделия электрооборудования, вышедшие из строя и не подлежащие ремонту, должны быть сданы в Государственный фонд для вторичного использования драгоценных металлов.

ДЛЯ ЗАМЕТОК

ДЛЯ ЗАМЕТОК

